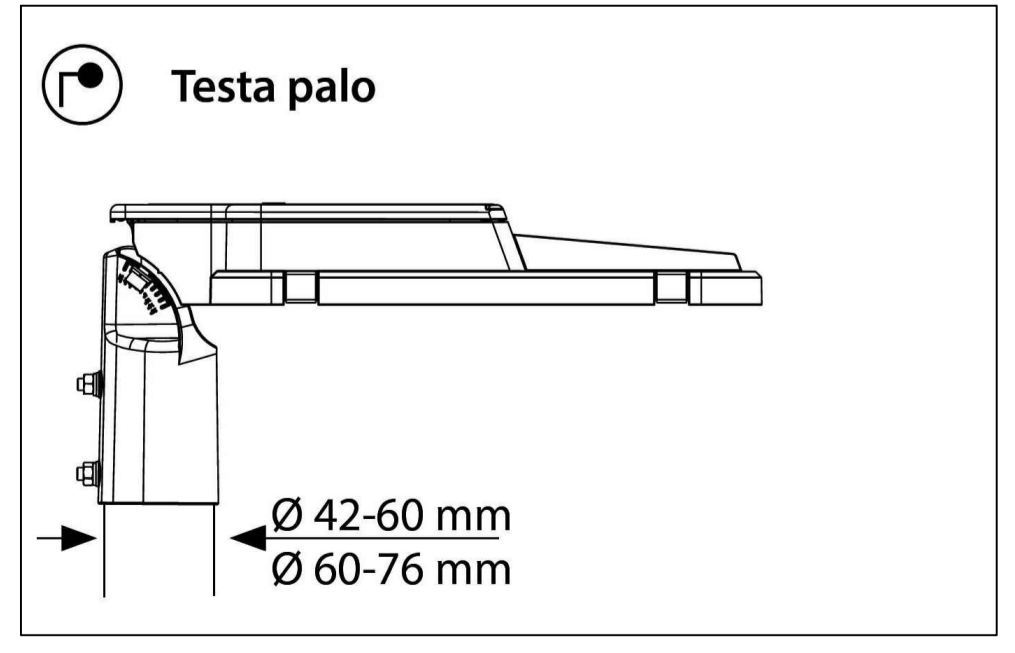
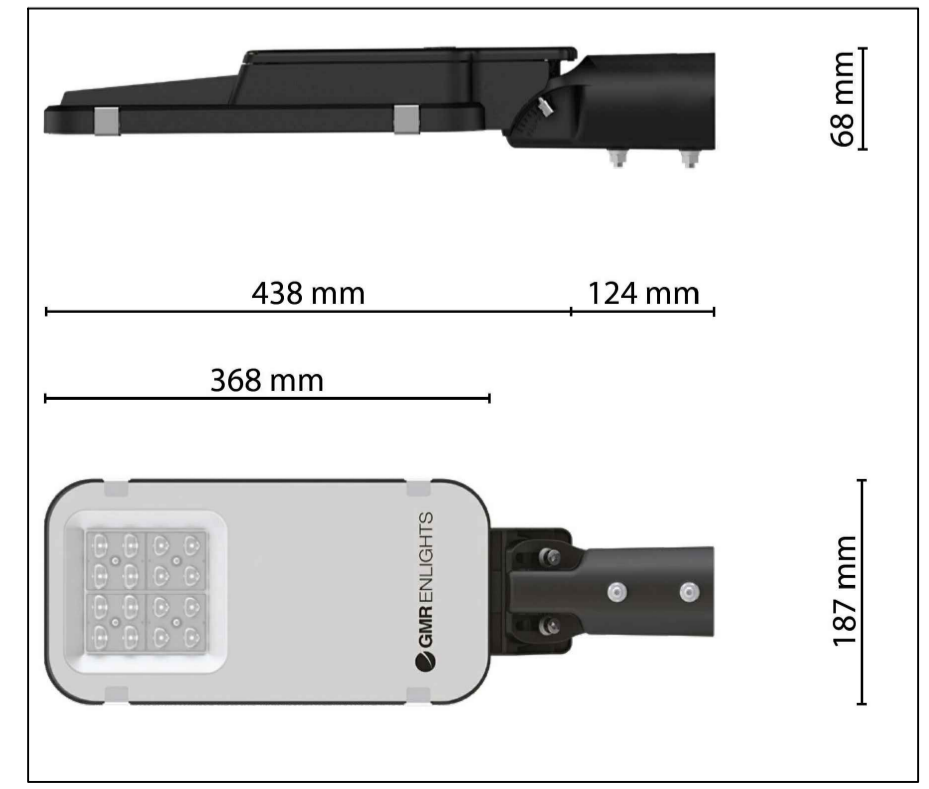


**PALO CONICO**  
**Ht=8.800 Hft=8.000**  
**D148/60 Sp=3mm**  
**ACCIAIO S 235 TR UNI 10025**

ATTACCO TESTA PALO PER INSTALLAZIONE SINGOLA



ARMATURA STRADALE: GMR ENLIGHT ORN 400



LEGENDA SIMBOLI

Simbolo	Descrizione	Quantità
●	Punto luce esistente da riqualificare, composto da palo in acciaio zincato h. 8 m fuori terra completo di morsettera con portello a base del palo e di armatura stradale da sostituire con nuovo corpo illuminante a led	35
●	Punto luce nuovo, composto da palo in acciaio zincato h. 8 m fuori terra esistente da completare con nuova morsettera con portello a base del palo e nuova armatura stradale a led	20
■	ARMATURA STRADALE Tipo GMR ENLIGHTS ORN 400 Sorgente LED 43,5 W, 6197 lm, ottica 38 Tc 4000K - Rcc70 Alimentazione 230 V, classe isolamento II cod. OR4_GL04_LS_850_4K_38 Installazione a testa palo	41
■	ARMATURA STRADALE Tipo GMR ENLIGHTS ORN 400 Sorgente LED 43,5 W, 6735 lm, ottica 30 Tc 4000K - Rcc70 Alimentazione 230 V, classe isolamento II cod. OR4_GL04_LS_850_4K_30 Installazione a testa palo	14



Il progettista Il committente L'installatore

**STUDIO TECNICO LODI**  
 Per. Ind. LODI MASSIMO  
**PROGETTAZIONE E CONSULENZA ELETTROTECNICA**  
 Via Don Enrico Locatelli n. 20/B - 21029 Vergiate (VA) - tel.: 0331.917047  
 web: http://www.studiotecnicolodi.it - e-mail: massimo@studiotecnicolodi.it  
 P. IVA: 02259140029 C. F.: LDO MSM 73A20 1619X  
 Ordine dei Periti Ind. e dei Periti Ind. Laureati della Provincia di Varese n. 1235

COMMITTENTE  
 Città di Tortona  
 Provincia di Alessandria  
 Corso Alessandria, 62 - 15057 Tortona (AL)

OGGETTO  
 AREA C2 (P.I.R.U. EX RS AMBITO 4) COMPLETAMENTO OPERE DI URBANIZZAZIONE DI AMBITO E DI COMPRESORIO. CODICE CUP J31B2001330007. ADEMPIMENTI D.LGS 18.04.2016 N. 50 e REGOLAMENTO GIUNTA COMUNALE N. 141/2016. CIG: ZD139129B0

TITOLO  
 Progetto esecutivo  
 Completamento impianto di illuminazione pubblica in area C2  
 Schema topografico punti luce e nuovi corpi illuminanti

CONMESSA  
 STL2023291  
 PROGETTISTA  
 Per. Ind. Lodi Massimo  
 SCALE  
 1 : 500  
 TAVOLA  
 001

REV.	DATA	DESCRIZIONE	DISEGNATO	CONTROLLATO	APPROVATO
0	15/02/2023	Emissione			
2					
1					