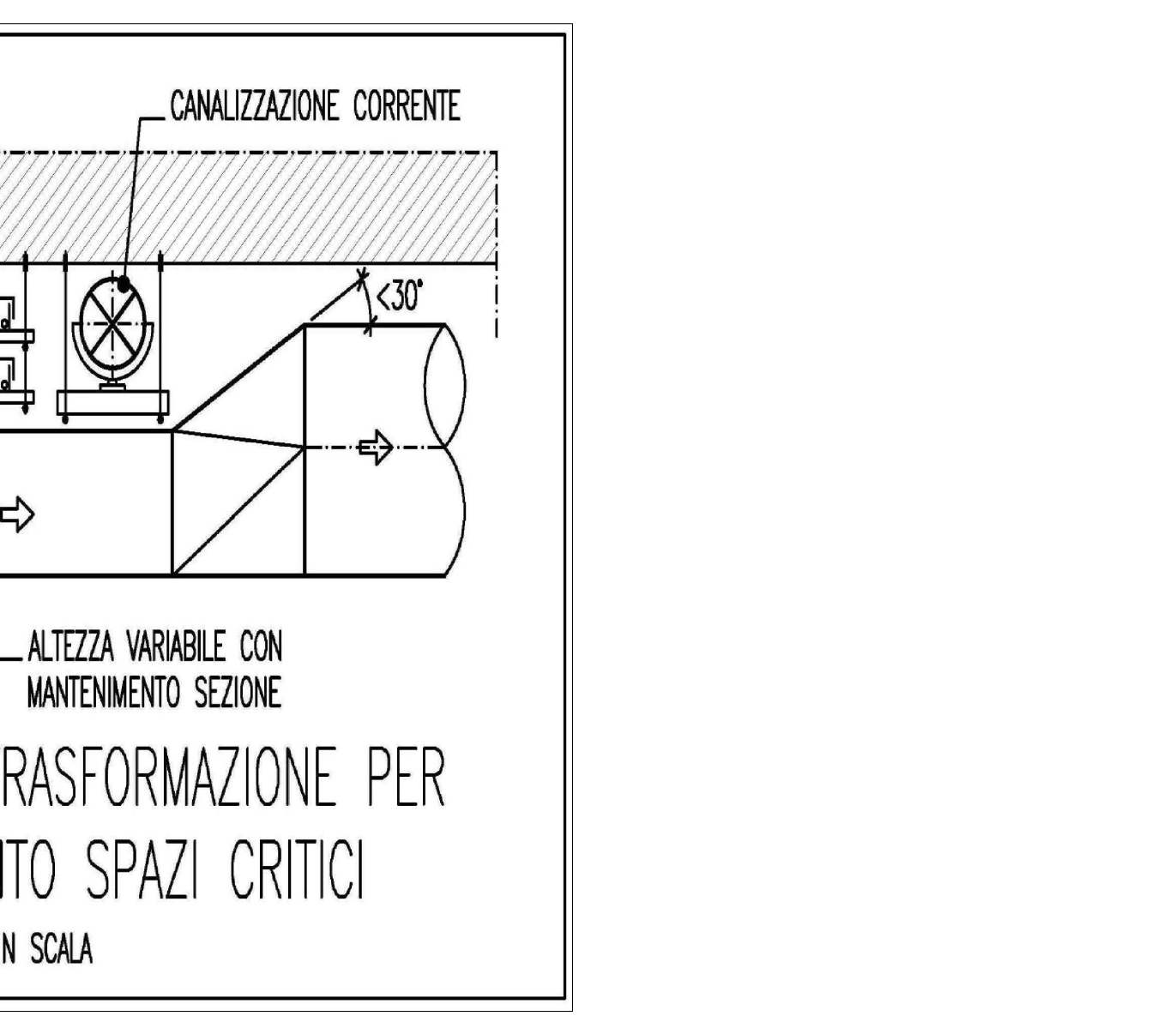
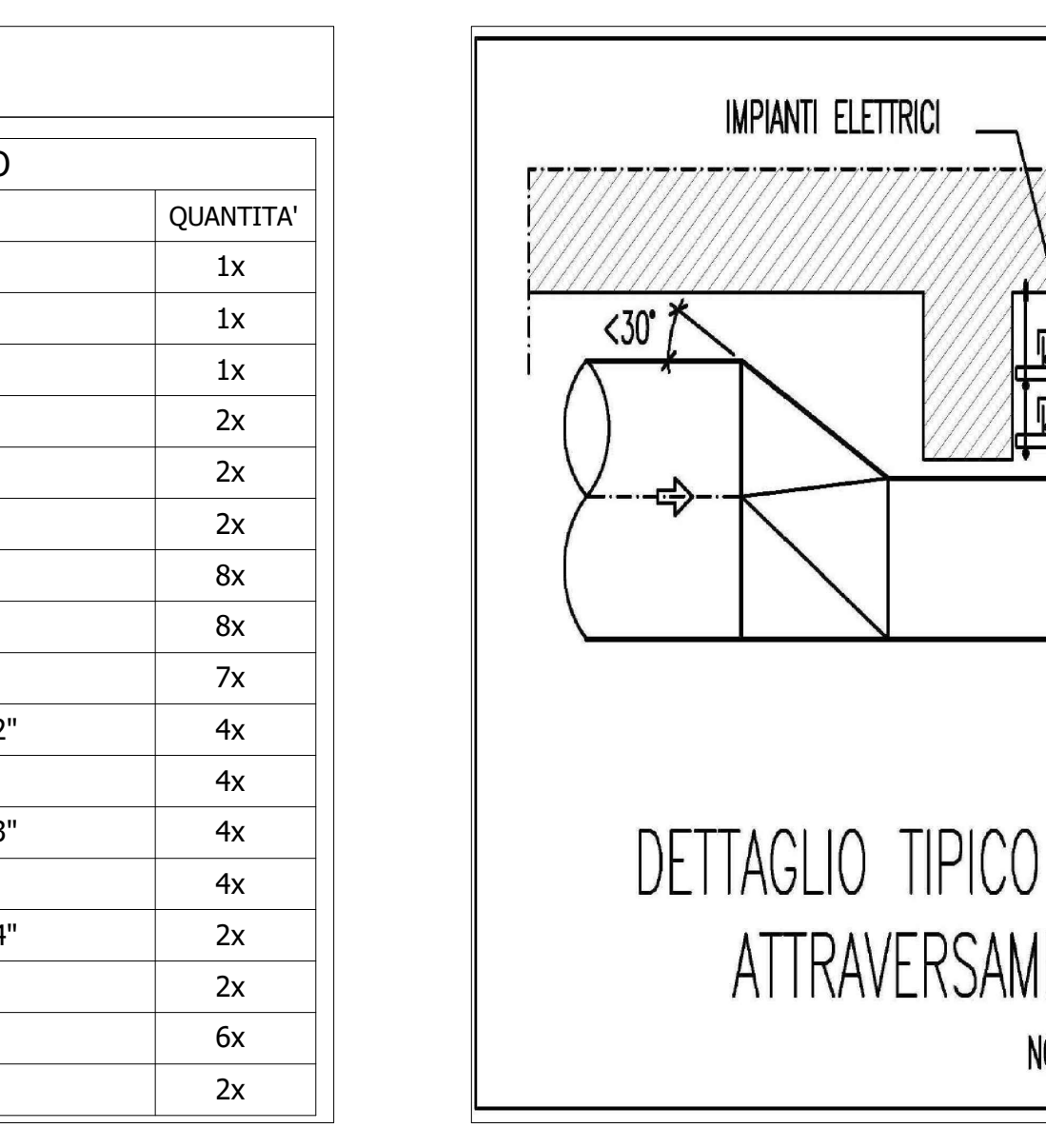
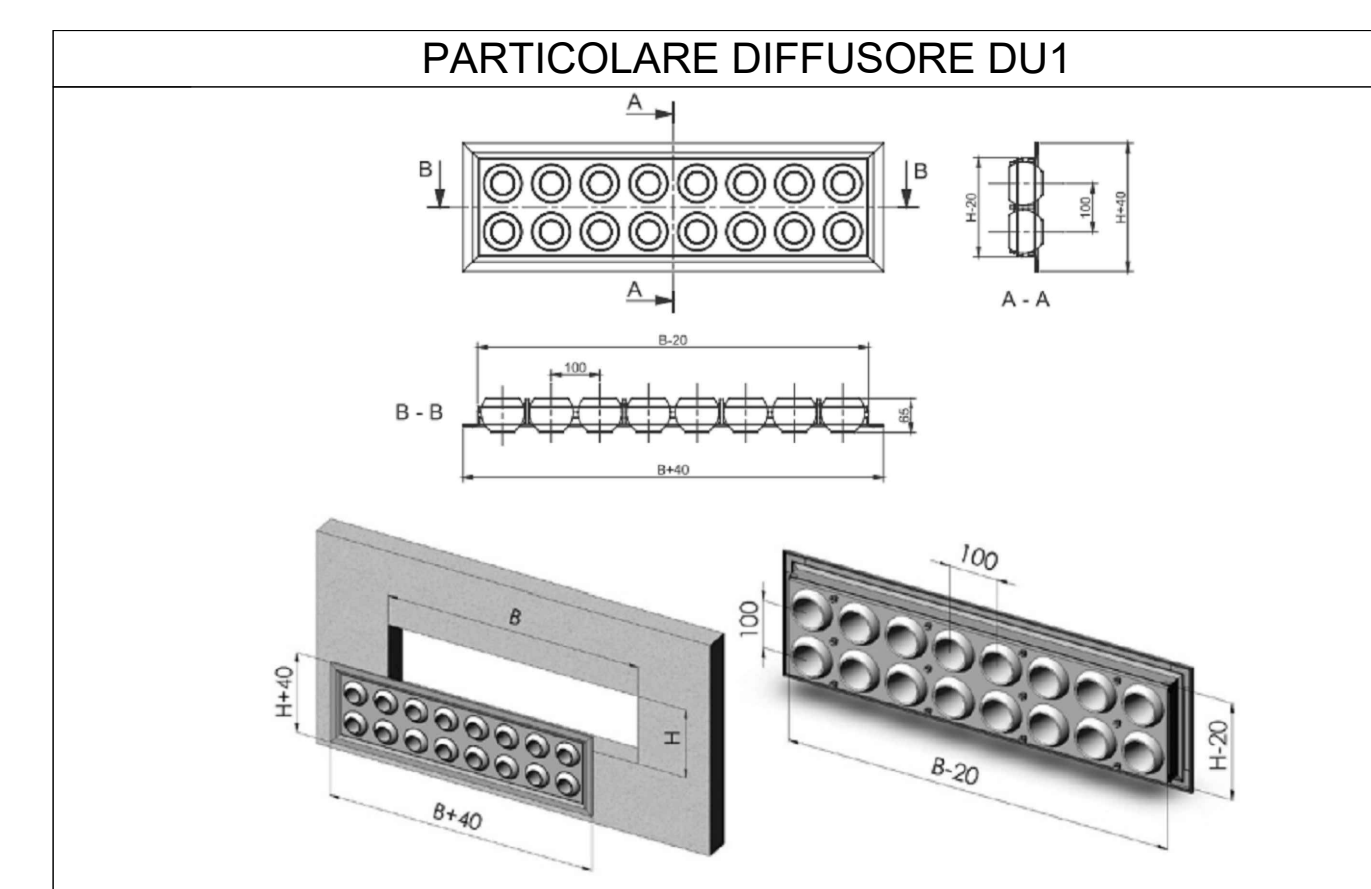
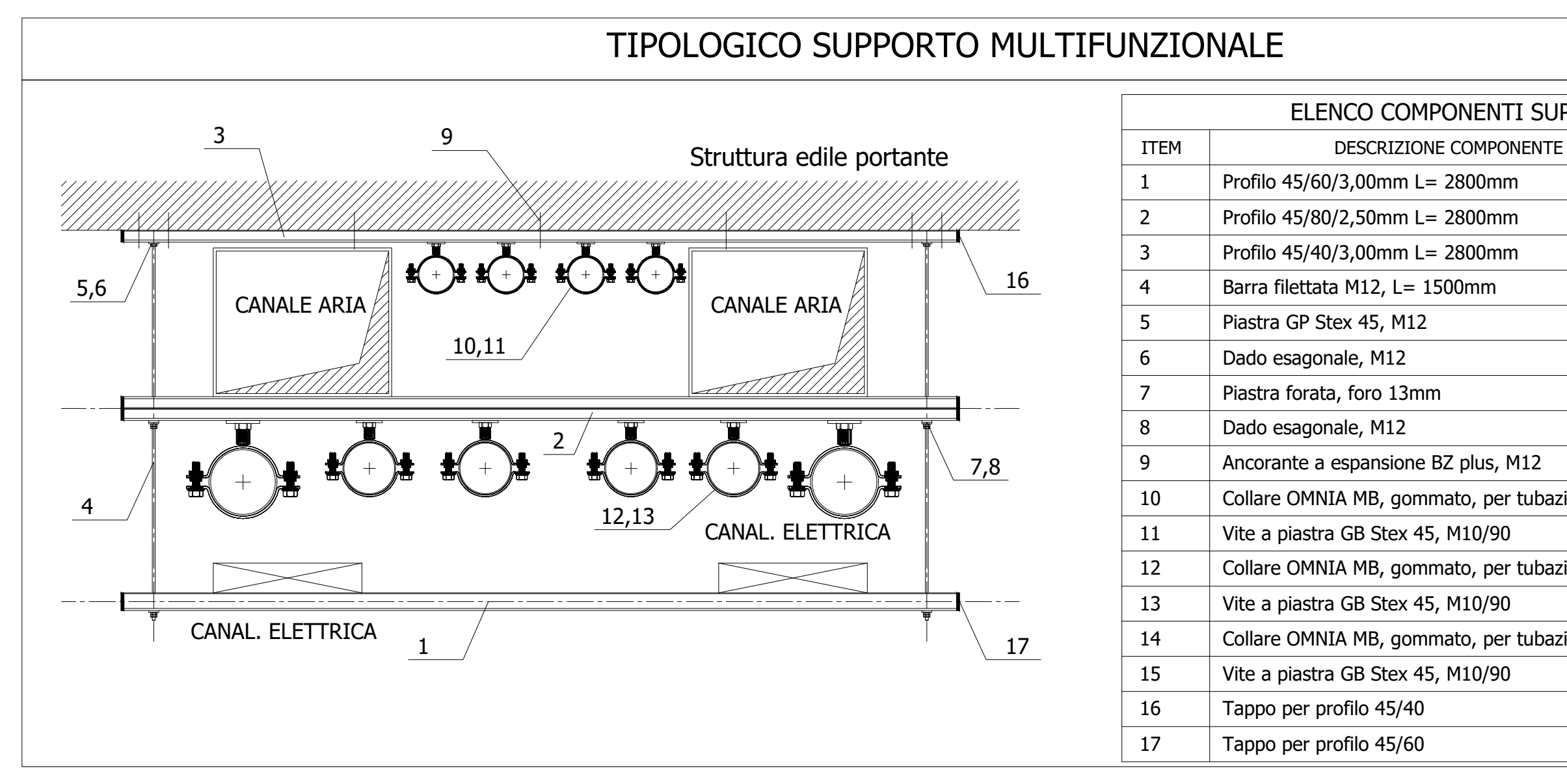


LEGENDA IMPIANTO RICAMBIO ARIA		
DESCRIZIONE	RIF. COMPUTO	
ESTRATTORE D'ARIA DA CANALE COMPLETO DI CASSONETTO Portata Aria: 600 mch	05.P73.A70.005	
DIFFUSORE QUADRATO A SCHERMO PIATTO REGOLABILE COMPLETO DI PLENUM ISOLATO E SERRANDA DI REGOLAZIONE. REALIZZAZIONE IN ALLUMINIO ANODIZZATO DEL COLORE A SCELTA DELLA D.L. Dimensioni: 300x500	035258e	
DIFFUSORE QUADRATO A SCHERMO PIATTO REGOLABILE COMPLETO DI PLENUM ISOLATO E SERRANDA DI REGOLAZIONE. REALIZZAZIONE IN ALLUMINIO ANODIZZATO DEL COLORE A SCELTA DELLA D.L. Dimensioni: 400x400	035258e	
DIFFUSORE QUADRATO A SCHERMO PIATTO REGOLABILE COMPLETO DI PLENUM ISOLATO E SERRANDA DI REGOLAZIONE. REALIZZAZIONE IN ALLUMINIO ANODIZZATO DEL COLORE A SCELTA DELLA D.L. Dimensioni: 350x350	035258d	
BOCCHETTA DI MANDATA/RIPRESA A DOPPIO ORDINE DI ALETTE COMPLETA DI PLENUM ISOLATO E SERRANDA DI REGOLAZIONE. REALIZZAZIONE IN ALLUMINIO ANODIZZATO DEL COLORE A SCELTA DELLA D.L. Dimensioni: 400x300	05.P73.F20.005	
BOCCHETTA DI MANDATA/RIPRESA A DOPPIO ORDINE DI ALETTE COMPLETA DI PLENUM ISOLATO E SERRANDA DI REGOLAZIONE. REALIZZAZIONE IN ALLUMINIO ANODIZZATO DEL COLORE A SCELTA DELLA D.L. Dimensioni: 500x200	05.P73.F20.005	
BOCCHETTA DI MANDATA/RIPRESA A DOPPIO ORDINE DI ALETTE COMPLETA DI PLENUM ISOLATO E SERRANDA DI REGOLAZIONE. REALIZZAZIONE IN ALLUMINIO ANODIZZATO DEL COLORE A SCELTA DELLA D.L. Dimensioni: 200x100	05.P73.F20.005	
BOCCHETTA DI MANDATA/RIPRESA A DOPPIO ORDINE DI ALETTE COMPLETA DI PLENUM ISOLATO E SERRANDA DI REGOLAZIONE. REALIZZAZIONE IN ALLUMINIO ANODIZZATO DEL COLORE A SCELTA DELLA D.L. Dimensioni: 300x500	05.P73.F20.005	
DIFFUSORE AD UGELLI MULTIPLI ORIENTABILI SINGOLARMENTE CON CORNICE IN ALLUMINIO ESTRUSO, PIASTRA IN ACCIAIO ZINCATO VERNICIATO A SCELTA DELLA D.L., UGELLI IN PIASTRA. - Lunghezza: 1525 mm - Altezza: 225 - Ugelli per fila: 2	AP_IM28_07	
VALVOLA DI VENTILAZIONE PER IMPIANTI AERALI PER LA RIPRESA DELL'ARIA AMBIENTE. Diametro: Ø125 Diametro attacco: 100 mm	05.P73.F00.005	
GRIGLIA DI TRANSITO MONTATA SU PORTA Dimensioni: 300x100	05.P73.F50.005	
PORTELLO D'ISPEZIONE PER PULIZIA CANALIZZAZIONI DI TRASPORTO ARIA	05.P73.G10.005	

LEGENDA REGOLATORI DI PORTATA		
RIF. COMPUTO	DIMENSIONI (mm)	PORTATA ARIA (m³/h)
05.P73.H70.020		
RP1	400x300	2000
RP2	350x300	1850
RP3	400x300	2000
RP4	350x250	1550
RP5	350x300	1750
RP6	200x200	550
RP7	500x300	2850
RP8	400x300	2300
RP9	400x300	2000
RP10	250x250	1250
RP11	400x300	2000
RP12	400x250	1550

LEGENDA REGOLATORI DI PORTATA		
RIF. COMPUTO	DIMENSIONI (mm)	PORTATA ARIA (m³/h)
05.P73.H70.020		
RP13	300x300	1750
RP14	450x300	2850
RP15	350x250	1350
RP16	500x400	3650
RP17	700x300	4200
RP18	250x200	1250
RP19	600x300	3150
RP20	350x300	2000
RP21	350x300	1900
RP22	250x250	1200

LEGENDA CANALIZZAZIONI		
DESCRIZIONE	RIF. COMPUTO	
CANALIZZAZIONE RETTANGOLARE DI MANDATA ARIA PRIMARIA IN PANNELLO ACCOPPIATO TRA POLIURETANO ESPANSO ED ALLUMINIO. SPESORE MINIMO CANALIZZAZIONI INTERNE AL FABBRICATO 25 MM, SPESORE MINIMO CANALIZZAZIONI ESTERNE AL FABBRICATO 35 MM	05.P73.G10.005/005_1	
CANALIZZAZIONE RETTANGOLARE DI RIPRESA ARIA PRIMARIA IN PANNELLO ACCOPPIATO TRA POLIURETANO ESPANSO ED ALLUMINIO. SPESORE MINIMO CANALIZZAZIONI INTERNE AL FABBRICATO 25 MM, SPESORE MINIMO CANALIZZAZIONI ESTERNE AL FABBRICATO 35 MM	05.P73.G10.005/005_1	
CANALIZZAZIONE CIRCOLARE SPIROIDALE METALLICA DI MANDATA ARIA PRIMARIA COMPLETA DI ISOLAMENTO TERMICO IN NEOPRENE AUTOESTINGUENTE	05.P73.F80.010	
CANALIZZAZIONE CIRCOLARE SPIROIDALE METALLICA DI RIPRESA/ESPULSIONE ARIA PRIMARIA COMPLETA DI ISOLAMENTO TERMICO IN NEOPRENE AUTOESTINGUENTE	05.P73.F80.010	
CANALIZZAZIONE CIRCOLARE FLESSIBILE METALLICA PER RACCORDO A TERMINALI DI MANDATA/RIPRESA DELL'ARIA PRIMARIA COMPLETA DI ISOLAMENTO TERMICO	035209a/c/e/f	



Città di Tortona
 Provincia di Alessandria
 Corso Assessoria, 62 - 15007 Tortona (AL) - P. IVA n. 02084800969 - Tel. 01739841 - Fax 0173166202

Settore Lavori Pubblici e CUC Ufficio Progetti

PIANO NAZIONALE DI RIPRESA E RESILIENZA - PNRR
 M5C - Infrastrutture sociali, famiglia, comunità e terzo settore
 MSC2.2 - Rigenerazione urbana e housing sociale
 MSC2.2.1 - Investimenti in progetti di rigenerazione urbana, volti a ridurre situazioni di emergenza e degrado sociale

RIGENERAZIONE URBANA: AREA SCOLASTICA DISMESSA DI VIALE KENNEDY - NUOVA SEDE SCUOLA PRIMARIA "SALVO D'ACQUISTO" - PNRR MSC2.2.1
 codice CUP J31B21001460001

Intervento di
REALIZZAZIONE DI NUOVO FABBRICATO SCOLASTICO SCUOLA PRIMARIA "SALVO D'ACQUISTO"

Finanziato dall'Unione europea
 NextGenerationEU

Progetto Esecutivo
 (art. 23, c. 7, del D. Lgs. n. 50/2016)

Responsabile del procedimento:
 Ing. Laura LUCOTTI

R.T.P. - Progettisti:
 PROGETTAZIONE ARCHITETTONICA

COLLABORATORI ALLA PROGETTAZIONE ARCHITETTONICA:

PROGETTAZIONE STRUTTURALE:

PROGETTAZIONE IMPIANTI:
 - Impianti Termomeccanici
 - Impianti Elettrici e Speciali
 - Progettazione Idraulica

CONSULENZA REQUISITI ACUSTICI PASSIVI:

COLLUCIPARTNERS Architettura
 Arch. Giacomo Casati
 Arch. Guido Colucci
 Arch. Andrea Bressani

STUDIO VIMANO CARO - Ingegneri Associati
 Ing. Daniele Viorino
 Ing. Andrea Benvenuti
 Arch. Maria Fortunati
 Arch. Guido Fumani
 Arch. Elia Zoppi

H.S. INGEGNERIA s.r.l.
 Ing. Paolo Pucci

M.P.S. Studio Associato
 P.Luca Pileri
 P.Tur.Demi
 P. Ignazio Pileri

STUDIO SILENCE PROJECT
 Ag. Dot.ssa Irene Menestrini

Elaborato:
 MARZO 2023
 L010_PE_IM_14_G_R00_Impianto ventilazione meccanica controllata - Piano Terra