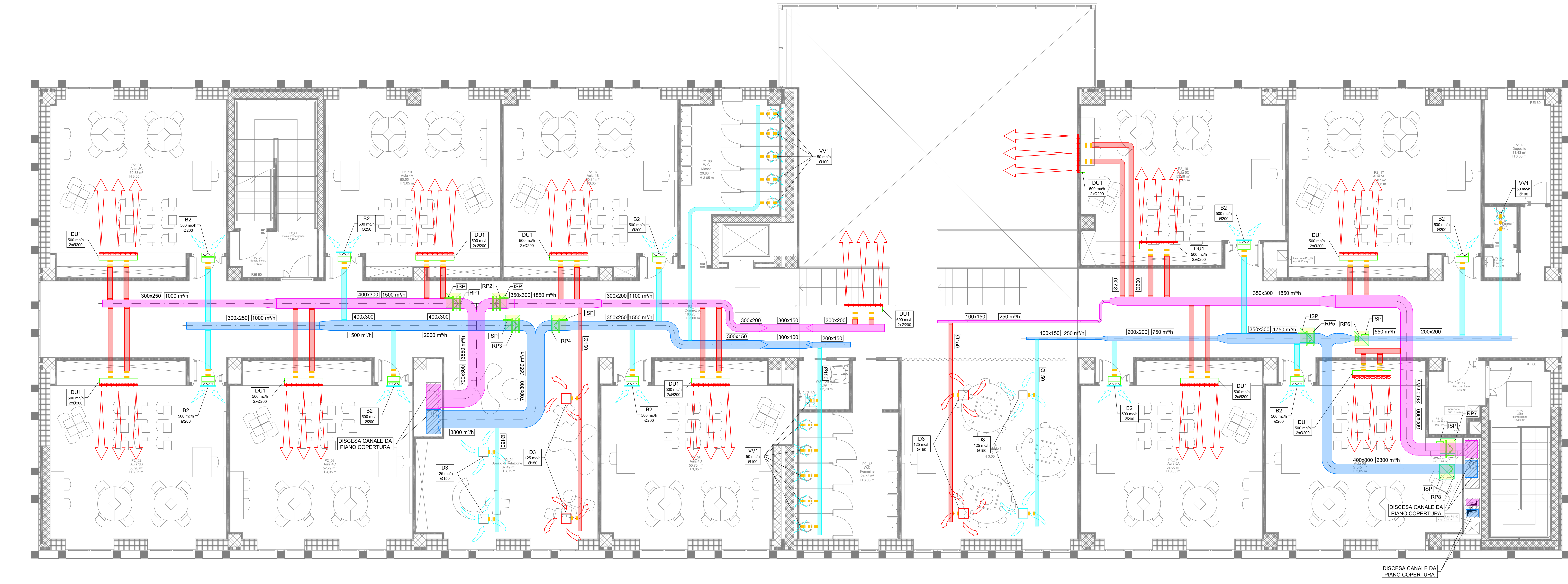


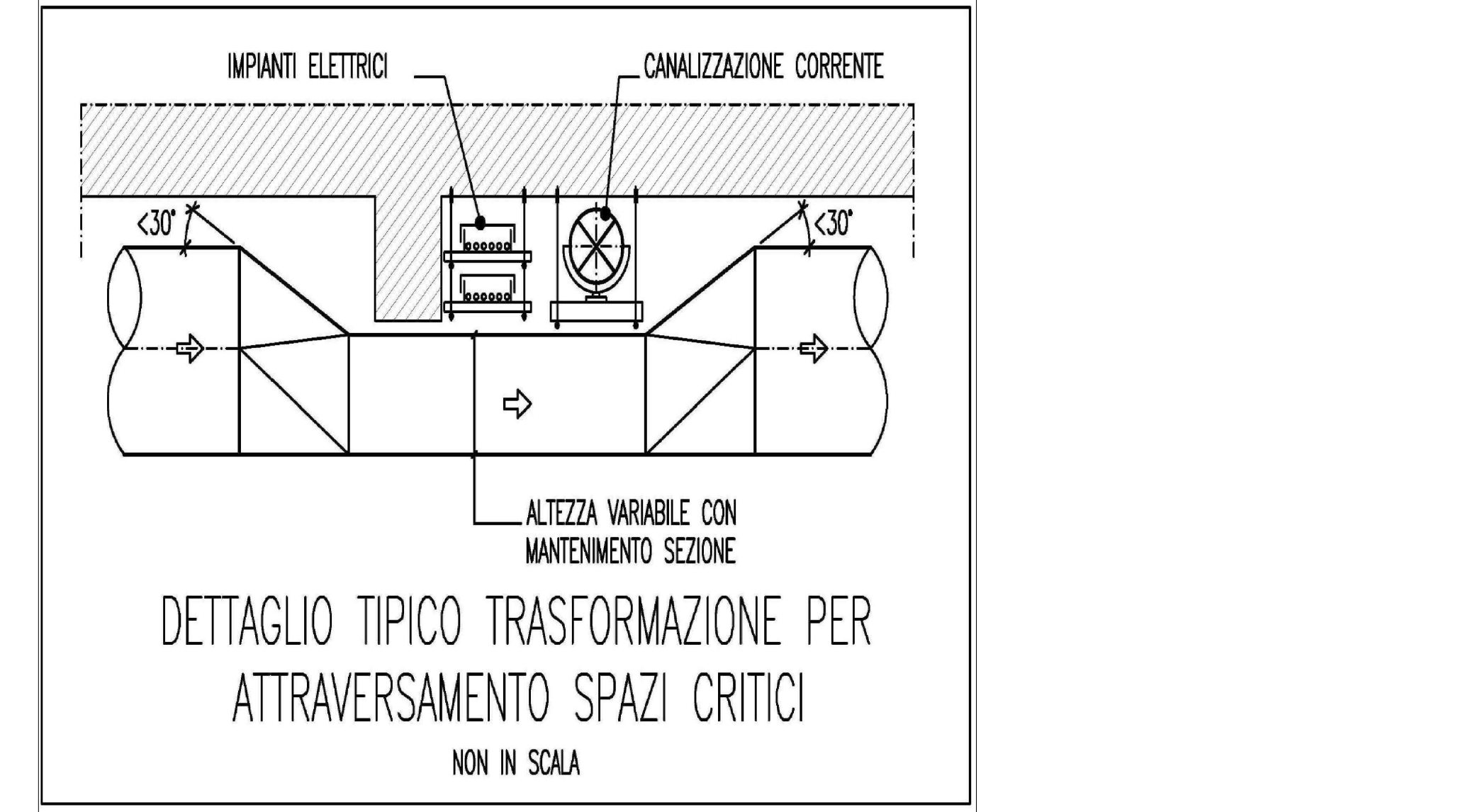
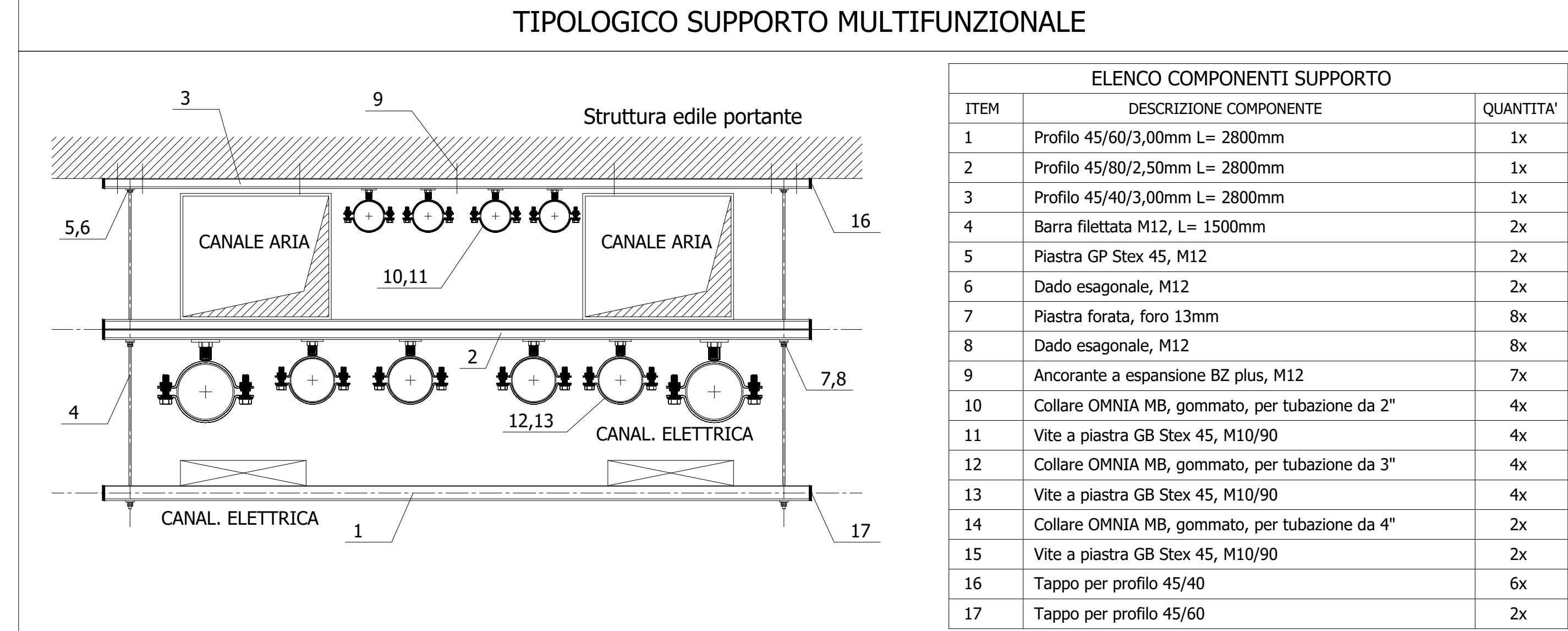
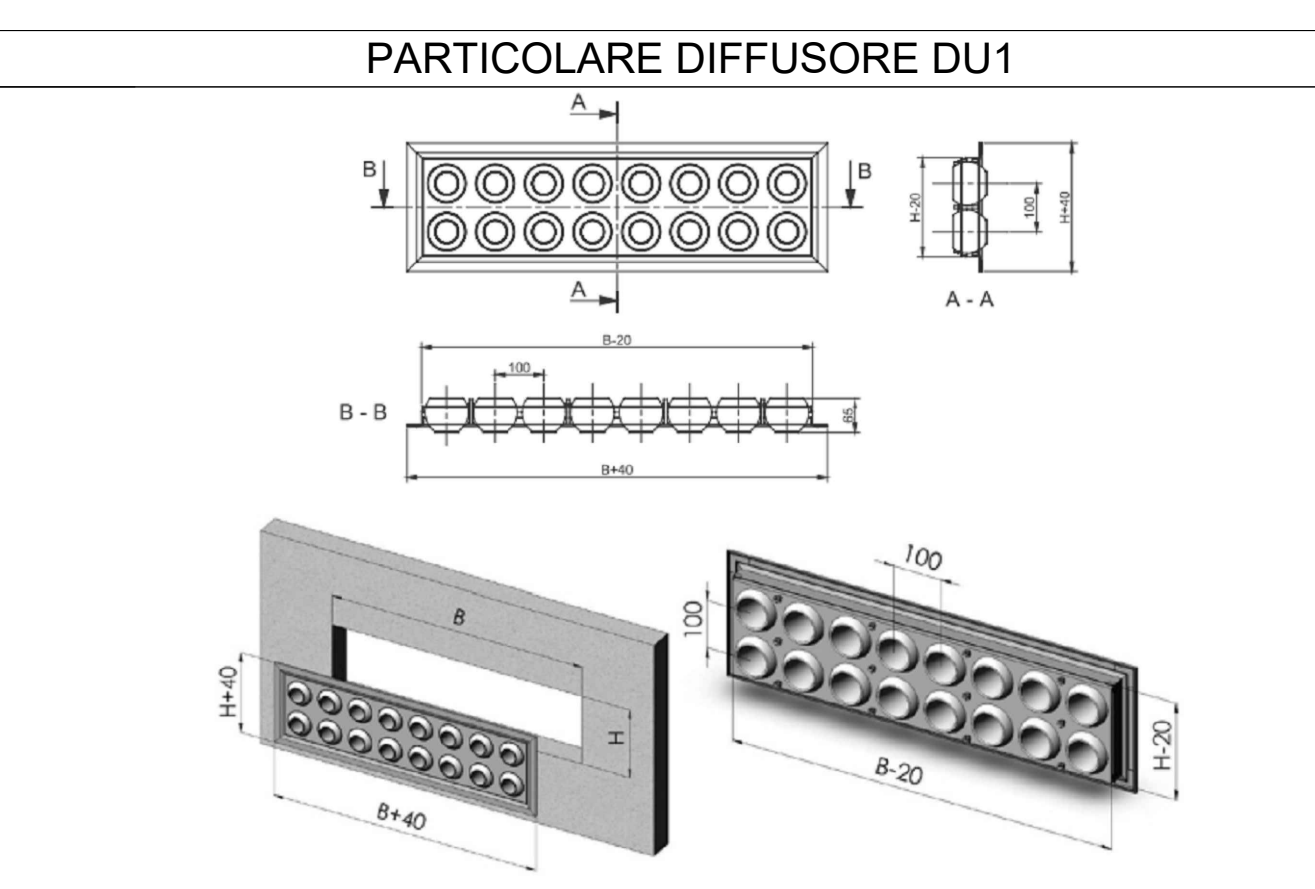
PIANO SECONDO - SCALA 1:50



LEGENDA IMPIANTO RICAMBIO ARIA		
DESCRIZIONE	RIF. COMPUTO	
ESTRATTORE D'ARIA DA CANALE COMPLETO DI CASSONETTO Portata Aria: 600 mch	05.P73.A70.005	
DIFFUSORE QUADRATO A SCHERMO PIATTO REGOLABILE COMPLETO DI PLENUM ISOLATO E SERRANDA DI REGOLAZIONE. REALIZZAZIONE IN ALLUMINIO ANODIZZATO DEL COLORE A SCELTA DELLA D.L. Dimensioni: 300x500	035258e	
DIFFUSORE QUADRATO A SCHERMO PIATTO REGOLABILE COMPLETO DI PLENUM ISOLATO E SERRANDA DI REGOLAZIONE. REALIZZAZIONE IN ALLUMINIO ANODIZZATO DEL COLORE A SCELTA DELLA D.L. Dimensioni: 400x400	035258e	
DIFFUSORE QUADRATO A SCHERMO PIATTO REGOLABILE COMPLETO DI PLENUM ISOLATO E SERRANDA DI REGOLAZIONE. REALIZZAZIONE IN ALLUMINIO ANODIZZATO DEL COLORE A SCELTA DELLA D.L. Dimensioni: 350x350	035258d	
BOCCHETTA DI MANDATA/RIPRESA A DOPPIO ORDINE DI ALETTE COMPLETA DI PLENUM ISOLATO E SERRANDA DI REGOLAZIONE. REALIZZAZIONE IN ALLUMINIO ANODIZZATO DEL COLORE A SCELTA DELLA D.L. Dimensioni: 400x300	05.P73.F20.005	
BOCCHETTA DI MANDATA/RIPRESA A DOPPIO ORDINE DI ALETTE COMPLETA DI PLENUM ISOLATO E SERRANDA DI REGOLAZIONE. REALIZZAZIONE IN ALLUMINIO ANODIZZATO DEL COLORE A SCELTA DELLA D.L. Dimensioni: 500x200	05.P73.F20.005	
BOCCHETTA DI MANDATA/RIPRESA A DOPPIO ORDINE DI ALETTE COMPLETA DI PLENUM ISOLATO E SERRANDA DI REGOLAZIONE. REALIZZAZIONE IN ALLUMINIO ANODIZZATO DEL COLORE A SCELTA DELLA D.L. Dimensioni: 200x100	05.P73.F20.005	
BOCCHETTA DI MANDATA/RIPRESA A DOPPIO ORDINE DI ALETTE COMPLETA DI PLENUM ISOLATO E SERRANDA DI REGOLAZIONE. REALIZZAZIONE IN ALLUMINIO ANODIZZATO DEL COLORE A SCELTA DELLA D.L. Dimensioni: 300x500	05.P73.F20.005	
DIFFUSORE AD UGELLI MULTIPLI ORIENTABILI SINGOLARMENTE CON CORNICE IN ALLUMINIO ESTRUSO, PIASTRA IN ACCIAIO ZINCATO VERNICIATO A SCELTA DELLA D.L., UGELLI IN PLASTICA. - Lunghezza: 1525 mm - Altezza: 225 - Ugelli per fila: 2	AP_IM28_07	
VALVOLA DI VENTILAZIONE PER IMPIANTI AERALI PER LA RIPRESA DELL'ARIA AMBIENTE. Diametro: Ø125 Diametro attacco: 100 mm	05.P73.F00.005	
GRIGLIA DI TRANSITO MONTATA SU PORTA Dimensioni: 300x100	05.P73.F50.005	
PORTELLO D'ISPEZIONE PER PULIZIA CANALIZZAZIONI DI TRASPORTO ARIA	05.P73.G10.005	

LEGENDA REGOLATORI DI PORTATA RIF. COMPUTO 05.P73.H70.020			LEGENDA REGOLATORI DI PORTATA RIF. COMPUTO 05.P73.H70.020		
CODICE	DIMENSIONI (mm)	PORTATA ARIA (m³/h)	CODICE	DIMENSIONI (mm)	PORTATA ARIA (m³/h)
RP1	400x300	2000	RP13	300x300	1750
RP2	350x300	1850	RP14	450x300	2850
RP3	400x300	2000	RP15	350x250	1350
RP4	350x250	1550	RP16	500x400	3650
RP5	350x300	1750	RP17	700x300	4200
RP6	200x200	550	RP18	250x200	1250
RP7	500x300	2850	RP19	600x300	3150
RP8	400x300	2300	RP20	350x300	2000
RP9	400x300	2000	RP21	350x300	1900
RP10	250x250	1250	RP22	250x250	1200
RP11	400x300	2000			
RP12	400x250	1550			

LEGENDA CANALIZZAZIONI		
DESCRIZIONE	RIF. COMPUTO	
CANALIZZAZIONE RETTANGOLARE DI MANDATA ARIA PRIMARIA IN PANNELLO ACCOPPIATO TRA POLIURETANO ESPANSO ED ALLUMINIO. SPESORE MINIMO CANALIZZAZIONI INTERNE AL FABBRICATO 25 MM, SPESORE MINIMO CANALIZZAZIONI ESTERNE AL FABBRICATO 35 MM	05.P73.G10.005/005_1	
CANALIZZAZIONE RETTANGOLARE DI RIPRESA ARIA PRIMARIA IN PANNELLO ACCOPPIATO TRA POLIURETANO ESPANSO ED ALLUMINIO. SPESORE MINIMO CANALIZZAZIONI INTERNE AL FABBRICATO 25 MM, SPESORE MINIMO CANALIZZAZIONI ESTERNE AL FABBRICATO 35 MM	05.P73.G10.005/005_1	
CANALIZZAZIONE CIRCOLARE SPIROIDALE METALLICA DI MANDATA ARIA PRIMARIA COMPLETA DI ISOLAMENTO TERMICO IN NEOPRENE AUTOESTINGUENTE	05.P73.F80.010	
CANALIZZAZIONE CIRCOLARE SPIROIDALE METALLICA DI RIPRESA/ESPULSIONE ARIA PRIMARIA COMPLETA DI ISOLAMENTO TERMICO IN NEOPRENE AUTOESTINGUENTE	05.P73.F80.010	
CANALIZZAZIONE CIRCOLARE FLESSIBILE METALLICA PER RACCORDO A TERMINALI DI MANDATA/RIPRESA DELL'ARIA PRIMARIA COMPLETA DI ISOLAMENTO TERMICO	035209a/c/e/f	



Città di Tortona
Provincia di Alessandria
www.comune.tortona.it

Settore Lavori Pubblici e CUC

PIANO NAZIONALE DI RIPRESA E RESILIENZA - PNRR
M3C2 - Infrastrutture sociali, famiglia, comunità e terzo settore
M3C2.2 - Rigenerazione urbana e housing sociale
M3C2.2.1 - Investimenti in progetti di rigenerazione urbana, volti a ridurre situazioni di emarginazione e degrado sociale

RIGENERAZIONE URBANA: AREA SCOLASTICA DISMESSA DI VIALE KENNEDY - NUOVA SEDE SCUOLA PRIMARIA "SALVO D'ACQUISTO" - PNRR M3C2.2.1
codice CUP J31B21001460001

Intervento di **REALIZZAZIONE DI NUOVO FABBRICATO SCOLASTICO SCUOLA PRIMARIA "SALVO D'ACQUISTO"**

Finanziato dall'Unione europea
NextGenerationEU

Progetto Esecutivo
(art. 23, c. 7, del D.Lgs. n. 50/2016)

Responsabile del procedimento:
Ing. Laura LUCOTTI

R.T.P. - Progettisti:
PROGETTAZIONE ARCHITETTONICA

COLLABORATORI ALLA PROGETTAZIONE ARCHITETTONICA:

PROGETTAZIONE STRUTTURALE:

PROGETTAZIONE IMPIANTI:
- Impianti Termotecnici
- Impianti Elettrici e Speciali
- Prevenzione Incendio

CONSULENZA REQUISITI ACUSTICI PASSIVI:

COLUCCI PARTNERS Architettura
Arch. Giuseppe Colucci
Arch. Guido Colucci
Arch. Matteo Biondi

STUDIO VIOGNO CARO - Ingegneri Associati
Ing. Daniele Vioigno
Ing. Anna Francesca Benvenuti
Arch. Maria Fatuzzo
Arch. Guido Fumagalli
Arch. Rita Zoppi

H.S. INGEGNERIA s.r.l.
Ing. Paolo Pucci

M.P.S. Studio Associato
P.L. Luca Pileri
P.L. Yuri Dem
P.L. Ignazio Pileri

STUDIO SILENCE PROJECT
Arch. Dott.ssa Irene Menestrini

Elaborato:
MARZO 2023
L010_PE_IM_16_G_R00_Impianto ventilazione meccanica controllata - Piano Secondo