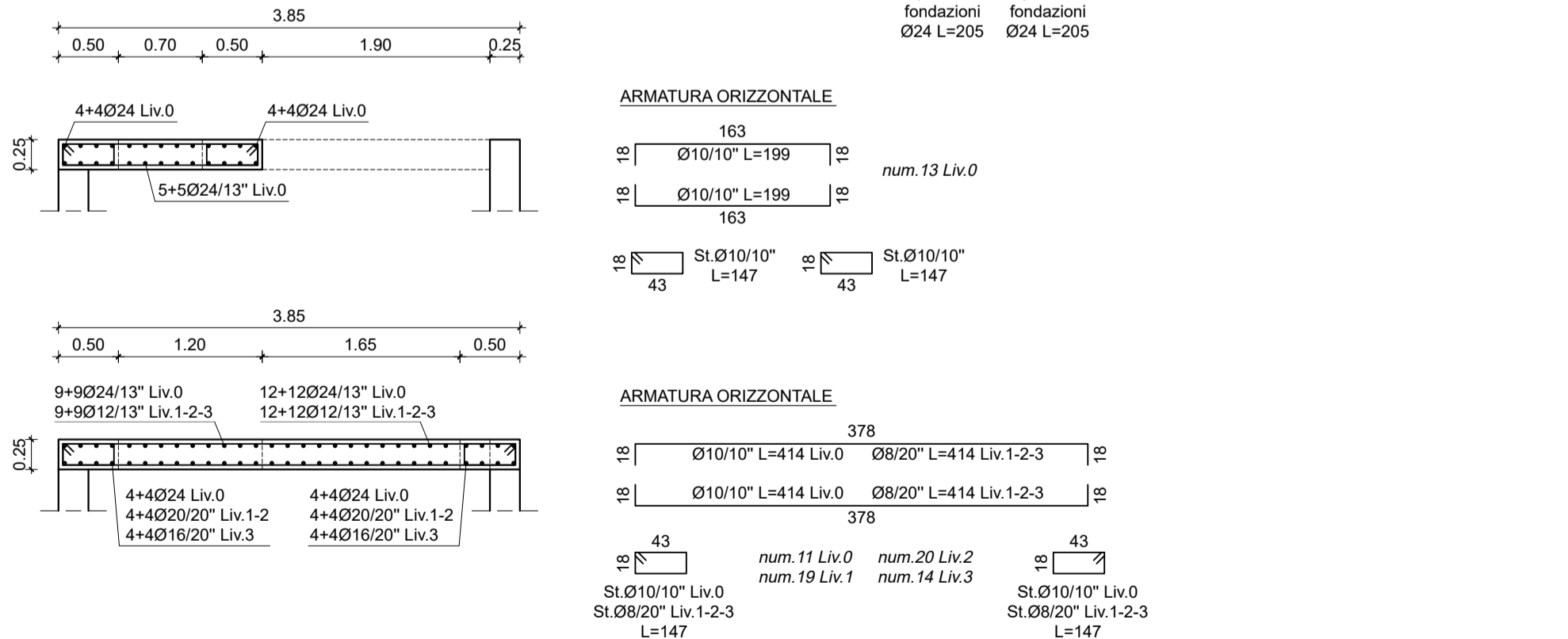
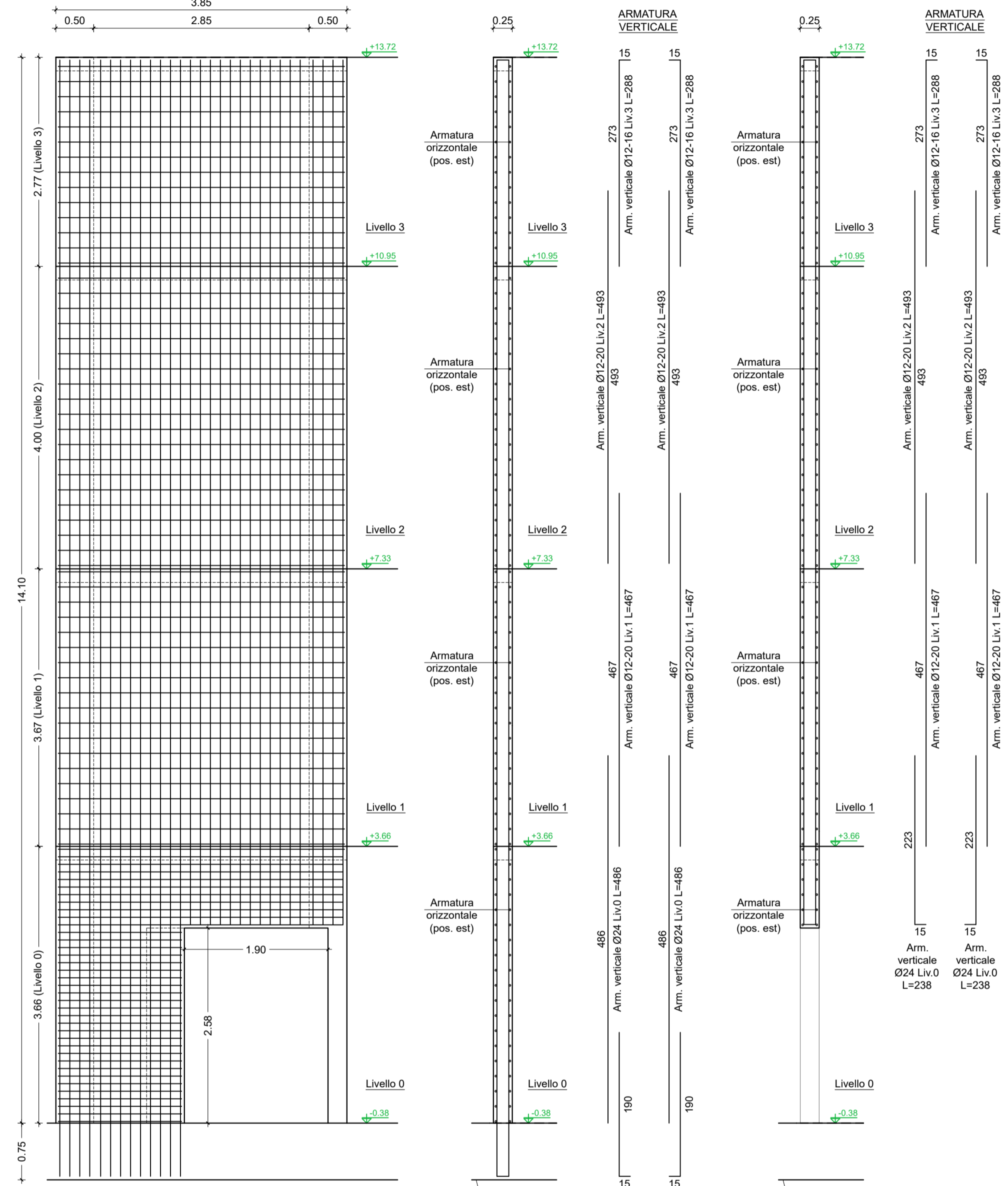
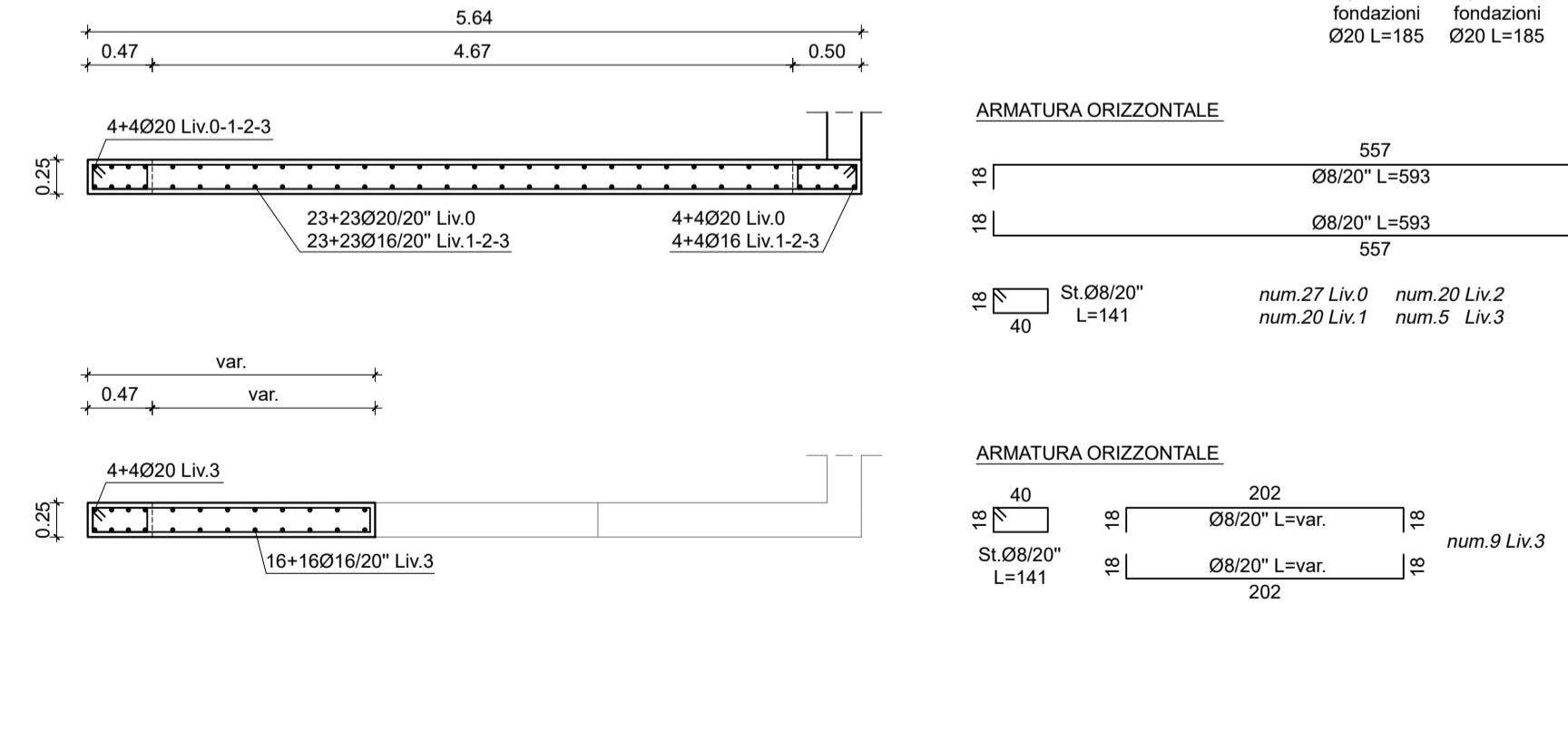
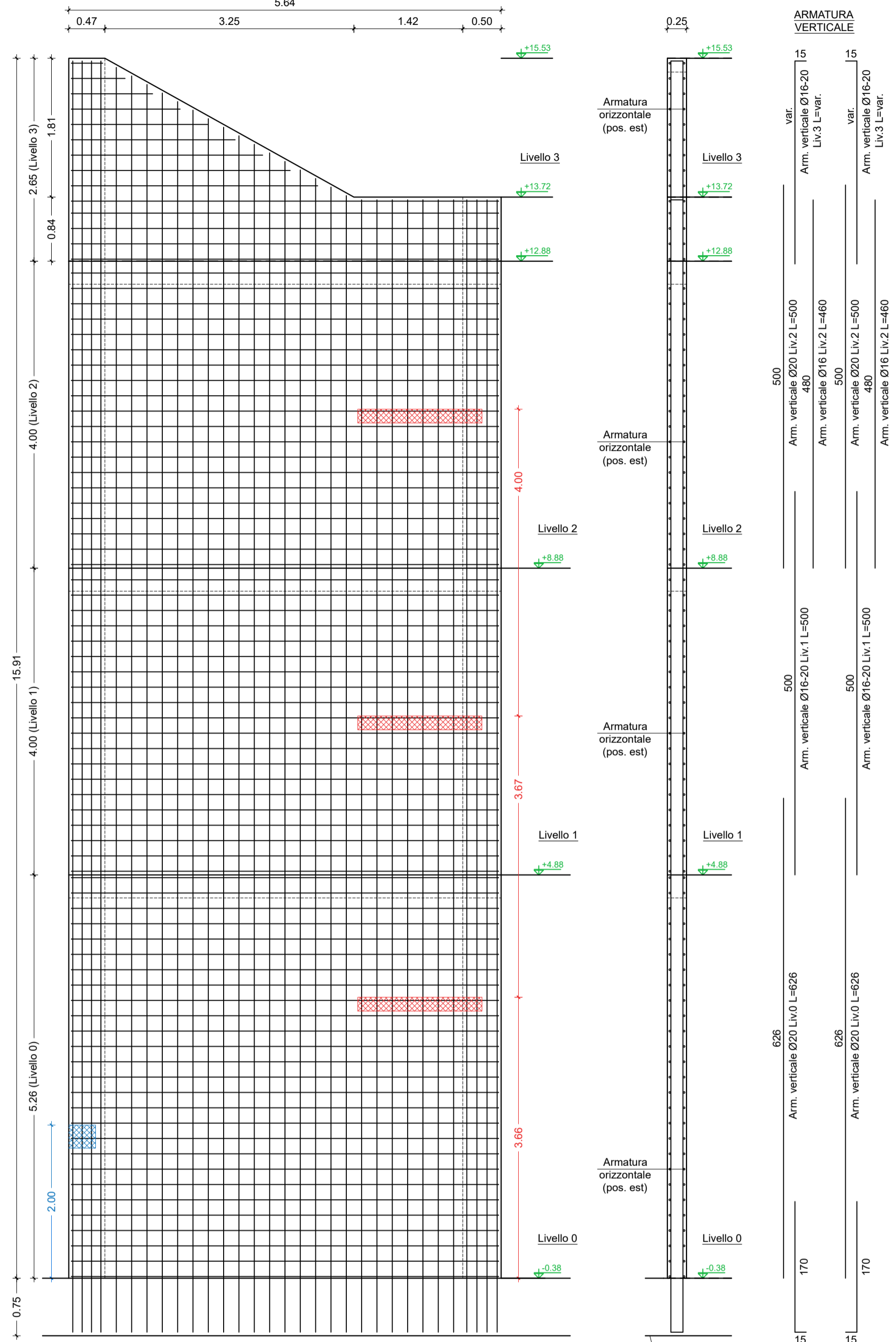


CARPENTERIA PARETI IN C.A. (Scala 1:50)

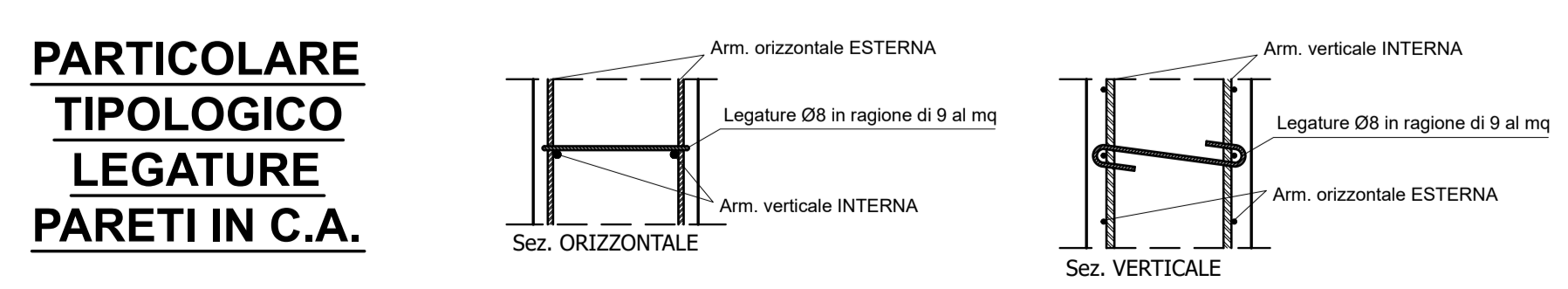
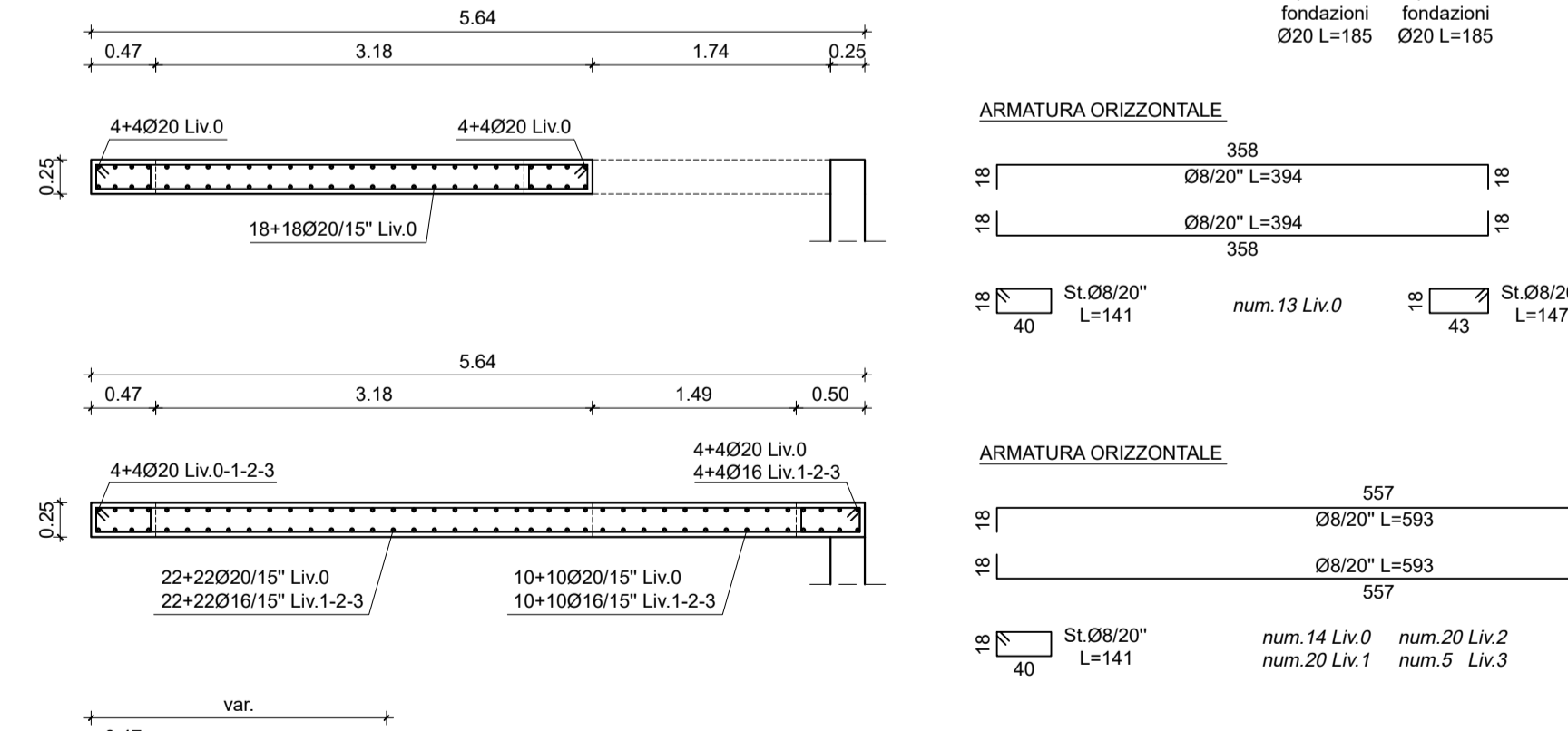
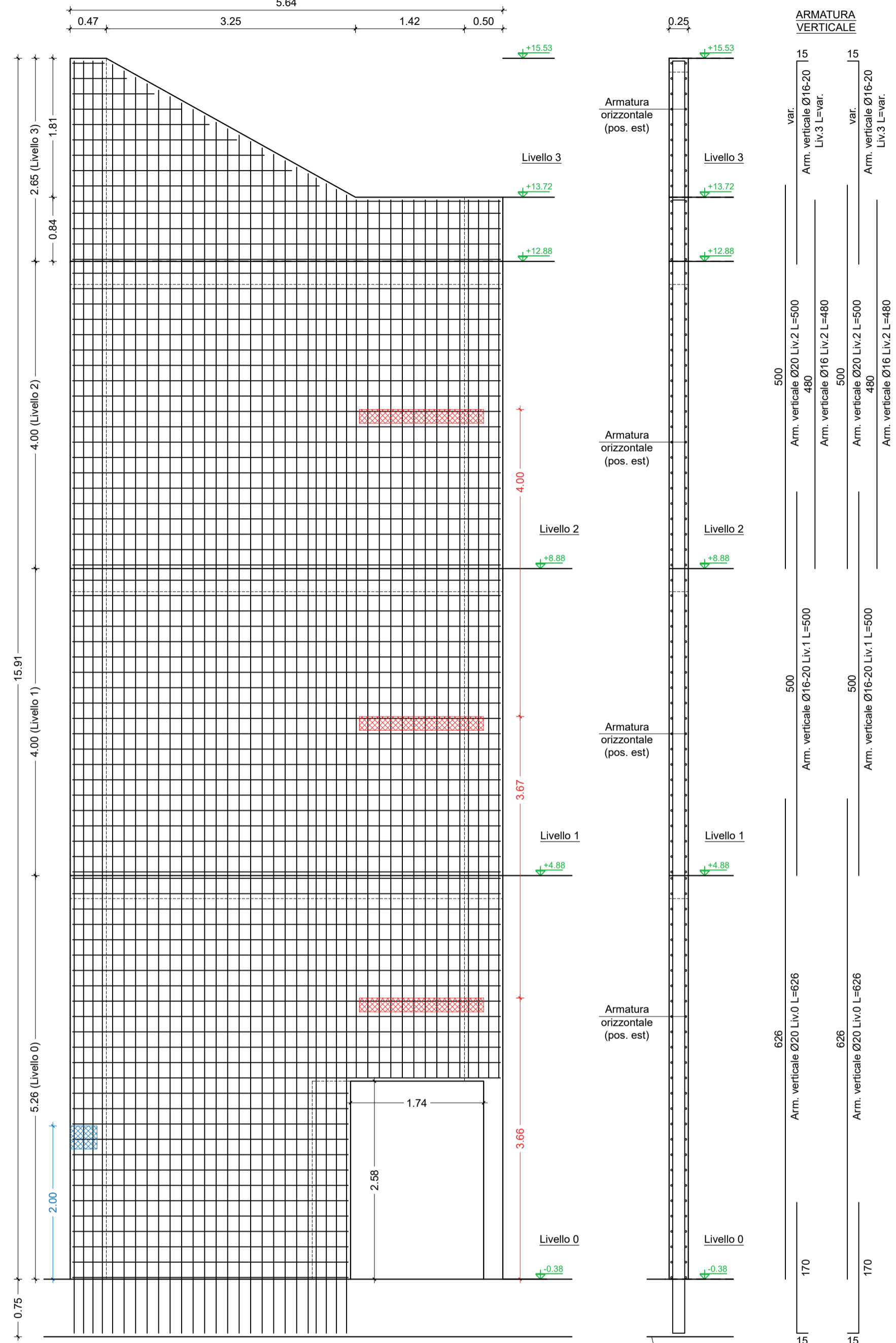
Pareti 116-216-316-416



Pareti 117-217-317-801-802-803



Pareti 119-219-319-804-805-806



NORME COMPORTAMENTALI IMPRESA ESECUTRICE:

- Durante il corso dei lavori devono essere presenti in cantiere anche i disegni esecutivi onde verificare la rispondenza e la congruità con quelli strutturali. I eventuali discordanze devono essere segnalate alla D.L.L.
- La ditta appaltatrice non potrà esimersi dal mettere in opera eventuali armature aggiuntive non previste nel progetto ma ritenute necessarie dal D.L.L. per il completamento della buona riuscita dell'opera.
- Qualora venissero alle misure, carpenterie, particolari costruttivi, deve essere segnalata e concordata con il D.L.L.
- Le barre di acciaio da carpenteria dovranno essere disposte solitamente da terra in modo da non sporarsi di terra o di altro materiale.
- La ditta appaltatrice provvederà all'esecuzione di fotografie delle varie parti della struttura quando queste non sono realizzate dal D.L.L. delle opere strutturali.
- Nessun getto potrà essere realizzato senza aver avvertito il D.L.L. delle opere strutturali.

GETTI DI CALCESTRUZZO:

- Prima dei getti di ogni membratura strutturale la ditta dovrà avvertire la D.L.L. delle opere strutturali con un preavviso minimo di 72 giorni.
- La ditta appaltatrice provvederà al calcestruzzo (in presenza di centrali di stoccaggio) con matrici dosaggio e resistenze.
- I verificatori di provenienza della fornitura di ogni partita di acciaio:
- La ditta appaltatrice provvederà a far verificare al laboratorio ufficiale i profili del calcestruzzo e delle barre di armatura in acciaio prelevati e contrassegnati dal D.L.L. delle opere strutturali.
- La ditta appaltatrice dovrà utilizzare uno o più vibratori durante l'esecuzione di tutti i getti, con tempi e modalità stabilite di comune accordo con la D.L.L.
- Prima di ogni getto la ditta appaltatrice dovrà provvedere a:
 - Pulire adeguatamente gli elementi strutturali ed i piani del getto da materiali e sostanze dannose al getto (residui di poliduro, acciaio, laterizio, ecc.).
 - Ingiugnere adeguatamente i sola, pareti o altri in modo da essere sufficientemente umidi prima del getto (in particolare nella stagione estiva).
 - Coprire i sola anche dopo il getto in modo da avere una maturazione graduale dei getti.
- I getti della membratura potrà essere effettuato soltanto dopo l'olografia seguita da tutta la struttura.
- Non sono ammesse piegature localizzate delle armature di ripresa emergenti da sola e fondazioni.
- Non sono ammesse scaccature delle armature in punti non previsti negli elaborati grafici, se non concordate con la D.L.L.
- Le sovrapposizioni delle armature dovranno essere effettuate come da schema allegato.

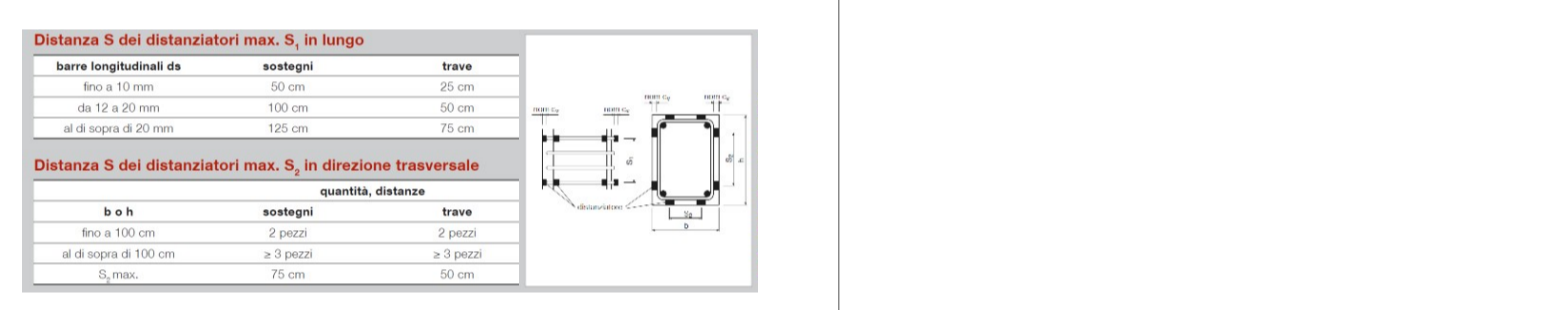
NOTE PARTICOLARI STRUTTURE IN ELEVAZIONE:

- La armatura inferiore delle travi devono essere tenute sollevate dalla casseroletta mediante inserimento di disaccoppiatori e pareti in modo da non far il getto di cui avvolge per tirare la barra.
- Per la realizzazione di struttura a vista devono essere utilizzate tavole in legno in buone condizioni. Dove necessario dovrà essere montato il sistema agli appoggi ed "omologato".
- L'eventuale mancato inserimento delle necessarie armature di riprese nelle fondazioni e nei cordoli, ed il non corretto allineamento e serraggio con ancorante chimico, deve essere comunicato e concordato con il Direttore dei Lavori delle opere strutturali, in nessun caso sono ammesse riprese delle armature con travi e piani.
- Verificare in opera la effettiva e corretta lunghezza di taglio di travisfilati in legno e profili metallo prima di effettuare l'ordine o la produzione.
- Le eventuali saldature devono essere prima di ogni esecuzione da addetto esperto e qualificato.

COPRIFERRO DI PROGETTO:

- Pali di fondazione	c/mis = 50 mm
- Strutture di fondazione (travi)	c/mis = 30 mm
- Strutture in elevazione (travi, pilastri e pareti)	c/mis = 30 mm
- Solaie, pareti e solaie a piastre alleggerite	c/mis = 15 mm

PRESCRIZIONE IMPORTANTE: Si prescrive il montaggio delle gabbie d'armatura all'interno dei casseri mediante posa ampia e diffusa di dilatazioni rettificanti in PVC di tipo prefabbricato, tali da garantire il rispetto dei coefficienti di progetto, e di praticare uno scrupoloso ed esteso controllo del copriferro da parte del D.L.L. prima dell'esecuzione di qualsiasi getto.



Città di Tortona
 Provincia di Alessandria
 Corso Alessandria, 62 - 15057 Tortona (AL) - P. IVA n. 0038460 006 0 - Tel. 011518641 - Fax 011586402

Settore Lavori Pubblici e CUC Ufficio Progetti

PIANO NAZIONALE DI RIPRESA E RESILIENZA - PNRR
 M5 - Inclusione e coesione
 MSC2 - Infrastrutture sociali, famiglie, comunità e terzo settore
 MSC2.2 - Rigenerazione urbana e housing sociale
 MSC2.2.1 - Investimenti in progetti di rigenerazione urbana, volti a ridurre situazioni di emarginazione e degrado sociale

RIGENERAZIONE URBANA: AREA SCOLASTICA DISSESA DI VIALE KENNEDY - NUOVA SEDE SCUOLA PRIMARIA "SALVO D'ACQUISTO" - PNRR MSC2.2.1 codice CUP J31B21004460001
 Intervento di **REALIZZAZIONE DI NUOVO FABBRICATO SCOLASTICO SCUOLA PRIMARIA "SALVO D'ACQUISTO"**

Finanziato dall'Unione europea
 NextGenerationEU

Progetto Esecutivo
 (art. 23, c. 7, del D.Lgs. n. 50/2016)

Responsabile del procedimento:
 Ing. Laura LUCOTTI

R.T.P. Progettisti:
 PROGETTAZIONE ARCHITETTONICA:

COLLABORATORI ALLA PROGETTAZIONE ARCHITETTONICA:

PROGETTAZIONE STRUTTURALE:
 PROGETTAZIONE IMPIANTI:
 CONSULENTE REQUISITI ACUSTICI PASSIVI:

MARZO 2023 Elaborato in: